

Notice d'installation et de raccordement de la centrale Hexact Com répondant au label :



Présentation de la centrale HEXACT COM

La centrale HEXACT COM décrite dans cette notice propose une gestion VIGIK sur 1 à 4 lecteurs de proximité.

Elle est en partie paramétrable grâce au clavier et à l'écran 2x16 caractères présents en façade avant (sous le capot protecteur). Grâce à ces deux éléments, vous pouvez :

- Mettre à l'heure la centrale,
- Paramétrer les BP et temporisations de portes

Vous pouvez ajouter une platine à défilement de noms, en parallèle avec chaque lecteur ou alors brancher 1 à 4 lecteurs HF (Récepteur / Répartiteur).

L'ajout, la modification et la suppression des clés, télécommandes et noms de résidents sont réalisés par les logiciels HexaSoft (pour la gamme gérée) et ProSoft (pour la gamme autonome).

L'ajout, la modification ou la suppression des services VIGIK est réalisé par le logiciel HexaCom.

Remarques importantes

Normes CE :

- La centrale est conforme à la directive **R&TTE 1999/5/CE**: norme de **sécurité électrique** appliquée **EN 60950(2001)**, norme **CEM** appliquée **EN 301 489-3(2002)**, norme **radio** appliquée **EN 300 330-2(2001)**
- La centrale est conforme aux normes réseau téléphonique **TS-103 021** et **TR-103 000**.

VIGIK :

- La centrale est conforme au label VIGIK (marque déposée de la Poste).
- **ATTENTION : Afin que la centrale soit installée conformément au standard VIGIK®, la distance entre la tête de lecture et la centrale doit être d'au moins 2 mètres.**

Câblage :

- La centrale doit être installée dans un environnement protégé (conformément aux indications décrivant le niveau 2, environnement protégé, de la norme **NF EN 61000-4-4**).
- Les câbles reliés à la centrale ne doivent pas être à proximité d'autres sources d'énergie (alimentation secteur par exemple).

Garanties de fonctionnement :

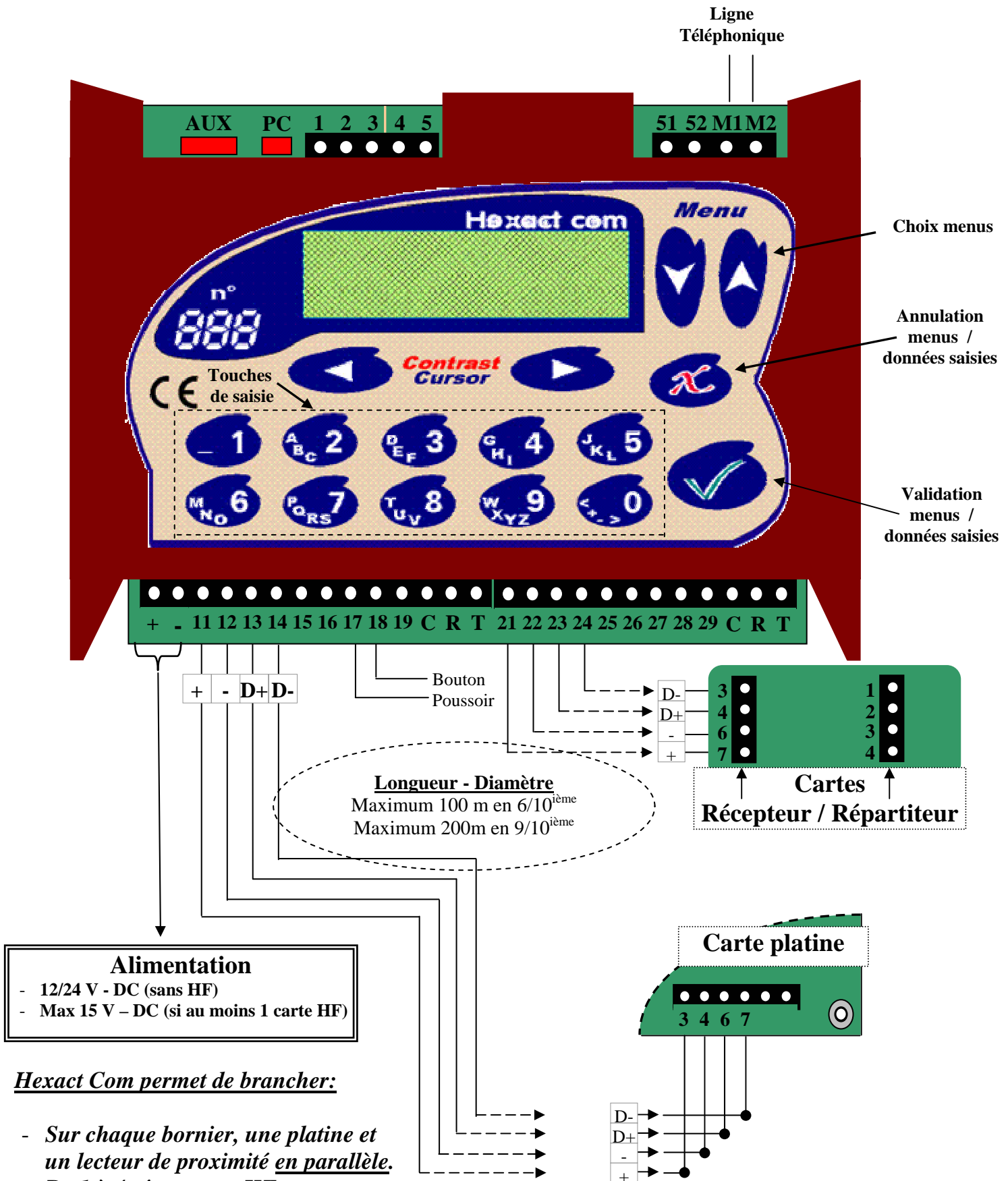
- **Alimentation :**
 - o Pour 1 ou 2 portes équipées : 12 ou 24 Volts (Continu) – 1 A.
 - o Pour 3 ou 4 portes équipées : 12 ou 24 Volts (Continu) – 2 A.
 - o **Attention : Si installation d'au moins un matériel HF : Max 15 Volt (Continu).**
- La centrale doit être installée dans un local dont la température est comprise entre -5°C et + 45°C et dont l'humidité relative ne dépasse pas 70%.

Recyclage du produit en fin de vie :



La centrale et ses accessoires ne doivent pas être mis au rebut avec les déchets municipaux non triés, mais doivent suivre la filière de collecte et de recyclage des produits DEEE (Déchets d'Equipements Electriques et Electroniques).

Schéma d'installation d'une centrale HEXACT COM avec
une carte platine et une technologie HF

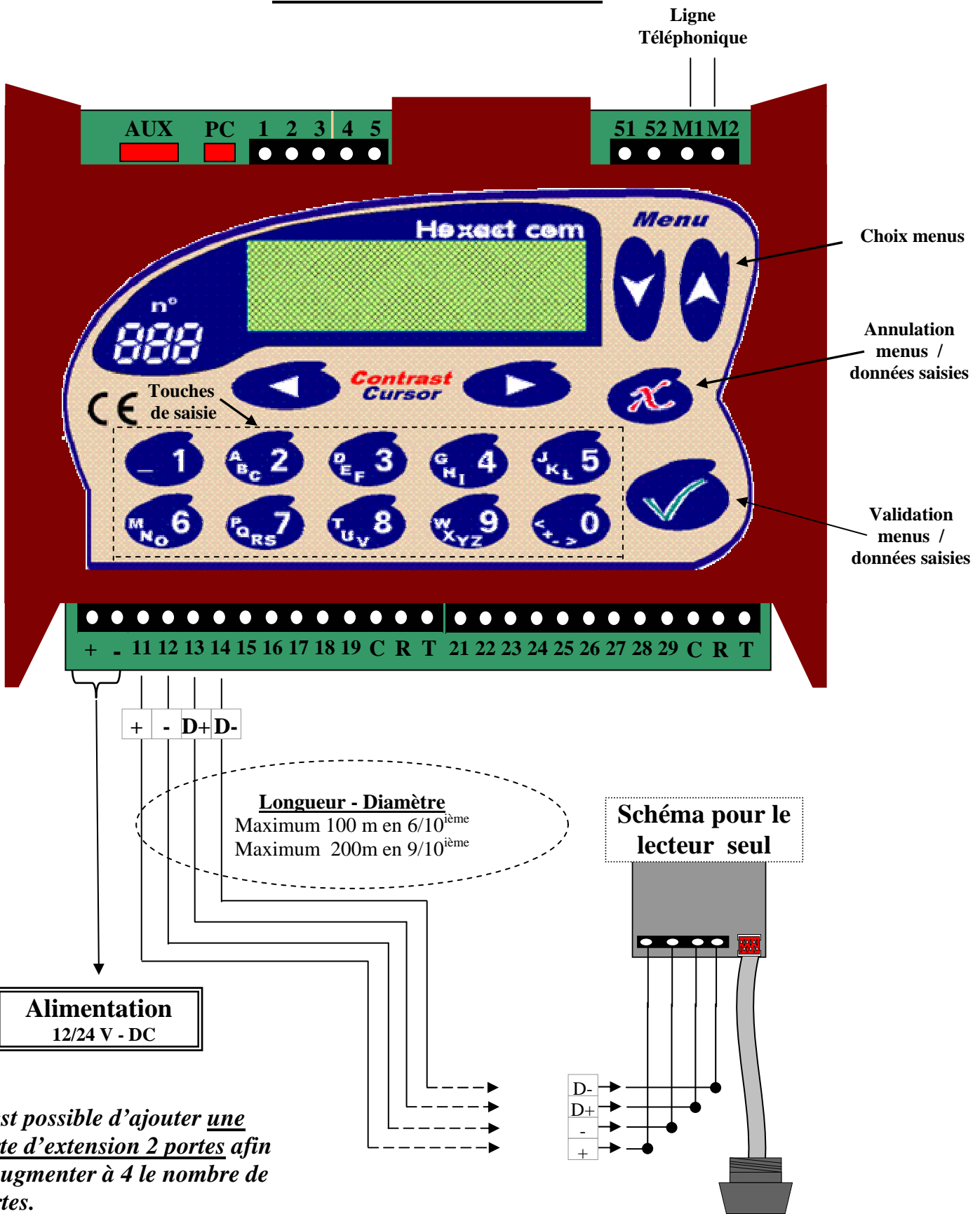


Hexact Com permet de brancher:

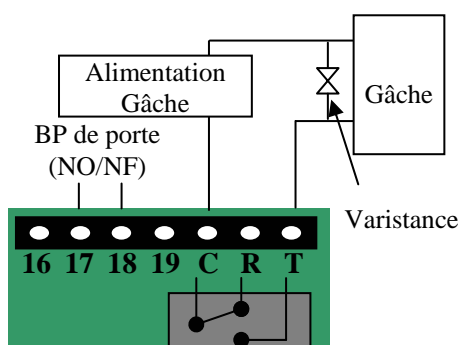
- Sur chaque bornier, une platine et un lecteur de proximité en parallèle.
- De 1 à 4 récepteurs HF ou répartiteurs HF.



Schéma d'installation d'une centrale HEXACT COM avec un lecteur VIGIK seul



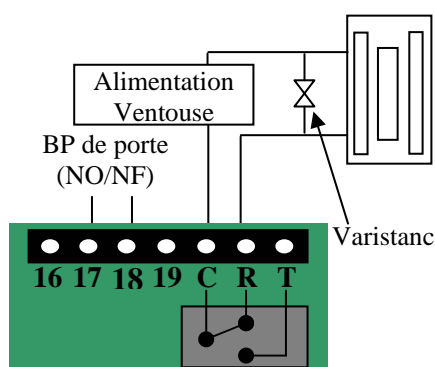
Raccordement d'une porte commandée par une gâche



Fonctionnement :

- Au repos, la gâche maintient la porte verrouillée,
- Lorsque le relais est actionné par la centrale, le courant passe et la gâche libère la porte (appui sur bouton poussoir ou passage d'un badge autorisé sur le lecteur).
- La tension d'alimentation de la gâche électrique doit être inférieure à 42 V alternatif ou 60 V continu. Si la tension d'alimentation est supérieure à ces valeurs, utiliser un relais intermédiaire (dimensionné correctement) pour la commande de la serrure électrique.

Raccordement d'une porte commandée par une ventouse



Fonctionnement :

- Au repos, la ventouse est alimentée et maintient la porte fermée,
- Lorsque le relais est actionné par la centrale, l'alimentation de la ventouse est coupée ; la ventouse libère la porte (appui sur bouton poussoir ou passage d'un badge autorisé).
- La tension d'alimentation de la ventouse électrique doit être inférieure à 42 V alternatif ou 60 V continu. Si la tension d'alimentation est supérieure à ces valeurs, utiliser un relais intermédiaire (dimensionné correctement) pour la commande de la serrure électrique.

IMPORTANT : L'installation des varistances fournies avec la centrale conditionne le bon fonctionnement du système et sa longévité.

La varistance doit être branchée au plus proche de la gâche ou de la ventouse

Paramétrage direct de la centrale HEXACT COM

Lors du paramétrage direct de la centrale, vous devez suivre les étapes ci-après :

- Appuyez sur n'importe quelle touche du clavier et entrez le mot de passe de la centrale (4 à 8 chiffres). **En sortie d'usine : il s'agit de quatre fois zéro (0000).**
- Utilisez les touches de défilement haut et bas pour parcourir les menus.
- Utilisez la touche Validation pour sélectionner un menu.
- Utilisez les touches numériques pour saisir une valeur (temporisation par exemple)
- Utilisez les touches de défilement haut et bas pour parcourir les choix possibles (type de BP NO ou NF par exemple).
- Utilisez la touche Validation pour valider la saisie.

ATTENTION :

Certaines touches peuvent être sans effet en fonction du contexte (date, heure, etc...). Regardez bien l'écran au fur et à mesure de votre programmation et reportez-vous aux pages suivantes pour connaître la signification des touches à utiliser et des menus affichés.

La gestion des services VIGIK se fait exclusivement à l'aide du logiciel HexaCom. Reportez-vous à sa documentation pour gérer les services VIGIK.

Les diagnostics affichés

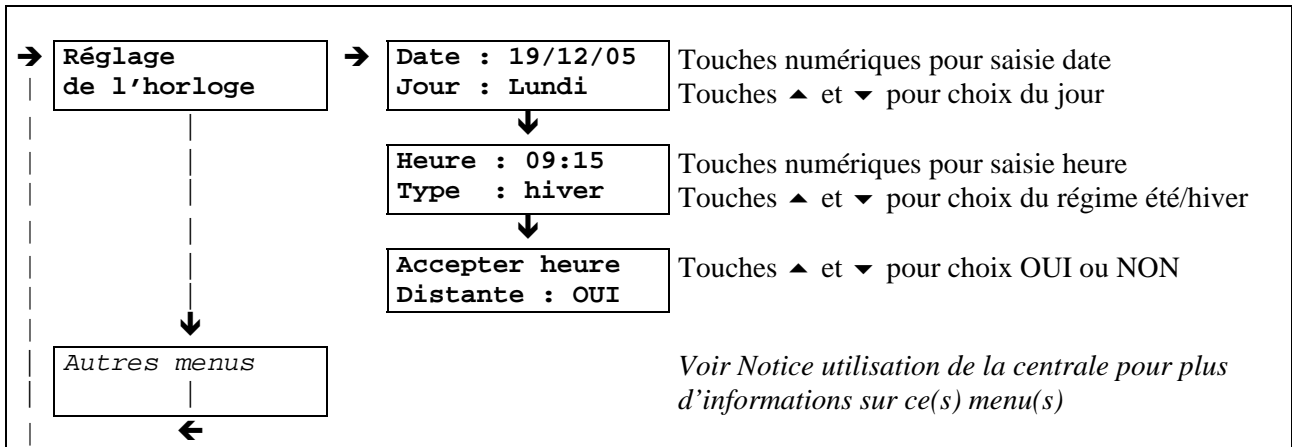
Dès la mise sous tension, la centrale affiche les diagnostics qu'elle a réalisés. Ces diagnostics, mis à jour en permanence, défilent à l'écran comme ci-après (exemple avec 3 lecteurs VIGIK connectés à la centrale) :

/Hexact Comm 90001418 accès COMPLET V16.00/Adresse=001/P1=Lect./P2=Lect./P3= Lect. /P4=LIBRE /VIGIK ...

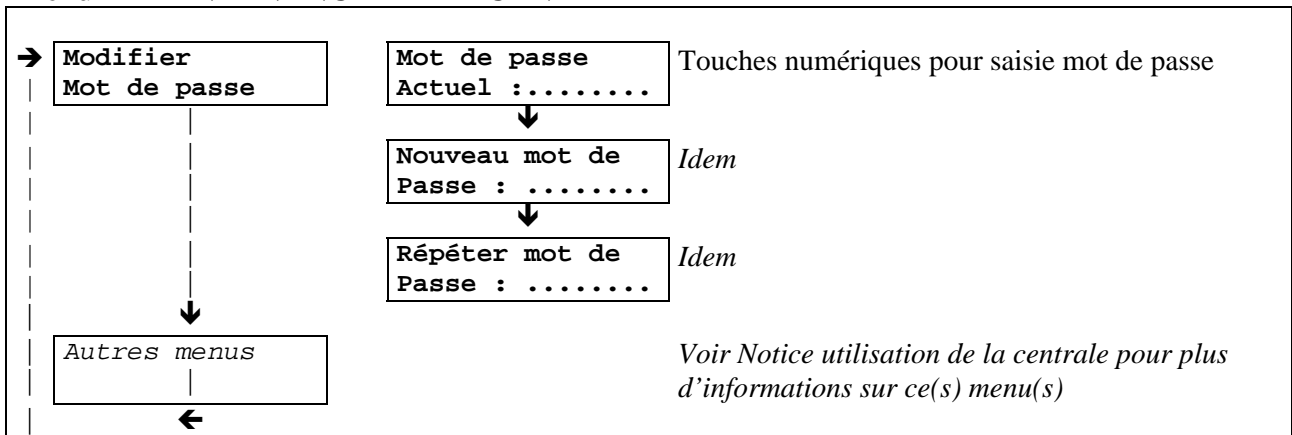
Les messages d'erreurs possibles (*auto diagnostic défilent à l'écran*) sont les suivants : « **ANTENNE EN DEFAUT** », « **HORLOGE EN DEFAUT** » et « **DONNEES ERRONEES** ». Pour toute information supplémentaire veuillez contacter votre revendeur.

Les menus principaux de la centrale

Menu « PARAMETRE DE LA CENTRALE »



Menu « MAINTENANCE DE LA CENTRALE »



IMPORTANT : En mode sortie d'usine le mot de passe de la centrale est : 0000

Les flèches indiquent le sens de parcours des écrans en utilisant la touche 'suivant' : ↓. La touche annulation permet de sortir du mode programmation.

Les menus et écrans de saisie en **gras** sont toujours présents tandis que les autres dépendent des éléments connectés à la centrale (platine à défilement, platine à boutons, récepteur HF, etc...)

Gestion des données de votre installation

Logiciel HexaSoft et le logiciel ProSoft pour la version de centrale autonome.




Services VIGIK préchargés en usine :

La centrale est fournie avec les services VIGIK :

- « LA POSTE SERVICE UNIVERSEL ».
- « LA POSTE AUTRES SERVICES »
- « EDF – GDF ».
- « FRANCE TELECOM ».

Ils sont par **défaut** actifs.

Certificat CE :

	Téléphone : 33 (0)2 51 65 05 79 Télécopie : 33 (0)2 51 63 05 96 E-mail : info@cogelec.fr
DECLARATION DE CONFORMITE D'UN EQUIPEMENT RADIO-ELECTRIQUE (DIRECTIVE R&TTE 1999/5/CE)	
FABRICANT Nom : COGELEC SAS Adresse : 1 rue de l'industrie 85290 Mortagne sur Sèvre FRANCE <small>Téléphone : 33 (0)2 51 65 05 79 Télécopie : 33 (0)2 51 63 05 96 E-mail : info@cogelec.fr</small>	
IDENTIFICATION DE L'EQUIPEMENT Marque : Hexact'com Désignation commerciale : Centrale de contrôle d'accès et d'interphonie. Référence commerciale : V270-0314-XX + V270-0170-AA Type : Centrale de contrôle d'accès avec une tête bas profil. Application prévue : Contrôle d'accès et interphonie pour l'habitation.	
<p><i>Je soussigné, Roger LECLERC président de la société COGELEC SAS :</i> <i>Déclare sous son entière responsabilité que le produit décrit ci-dessus est en conformité avec les exigences essentielles applicables de la directive 1999/5/CE :</i></p> <ul style="list-style-type: none">- Article 3.1a (protection de la santé et sécurité des utilisateurs) : <i>Norme de sécurité électrique appliquée : EN 60950 (2001)</i>- Article 3.1b (exigences de protection en ce qui concerne la compatibilité électromagnétique) : <i>Norme CEM appliquée : EN 301 489-3 (2002) classe 2</i>- Article 3.2 (utilisation efficace du spectre radioélectrique afin d'éviter les interférences dommageables) : <i>Norme radio appliquée : EN 300 330-2 (2001)</i> <p>A cet effet, déclare que toutes les séries d'essais radio ont été effectuées.</p>	
Date : 10 novembre 2006 Signature : 	
1, rue de l'industrie 85290 Mortagne sur Sèvre FRANCE <small>SAS au capital de : 437 490€ Code N.A.F : 322A N° de siret : 433 034 782 000 22</small>	 <small>Q-IMP-0099-D</small>